



DOSATRON®

WATER POWERED DOSING TECHNOLOGY

Introduciendo los **D132**

La Nueva Serie de Inyectores Químicos y de Fertilizante Mega-Flo de Dosatron

Los inyectores químicos y de fertilizante D132, son parte de la **NUEVA Serie Mega-Flo!** Este nuevo modelo tiene una capacidad de flujo de agua de **132 galones por minuto.**

Los D132 son perfectos para la inyección de fertilizante soluble, mientras que el modelo de baja inyección (1:30,000) es ideal para la inyección directa de químicos para tratamiento del agua.

Los D132 son perfectos para:

- Fertilizantes
- Insecticidas
- Fungicidas
- Algicidas
- Ácidos
- Agentes Humectantes
- Desinfectantes
- Té de compuesto orgánico
- Hidropónicos
- Dióxido de cloro

ESPECIFICACIONES

MODELO	D132WL30000	D132WL5000	D132MZ1
FLUJO MÁXIMO	132 GPM	132 GPM	132 GPM
FLUJO MÍNIMO	35.2 GPM	35.2 GPM	35.2 GPM
PORCENTAJE DE INYECCIÓN	0.003% - 0.03%	0.02% - 0.2%	0.1% - 1%
RANGO DE INYECCIÓN	1:30,000 - 1:3,000	1:5,000 - 1:500	1:1,000 - 1:100
PRESIÓN	7 - 87 PSI	7 - 87 PSI	7 - 87 PSI
CONEXIONES	3" NPT	3" NPT	3" NPT

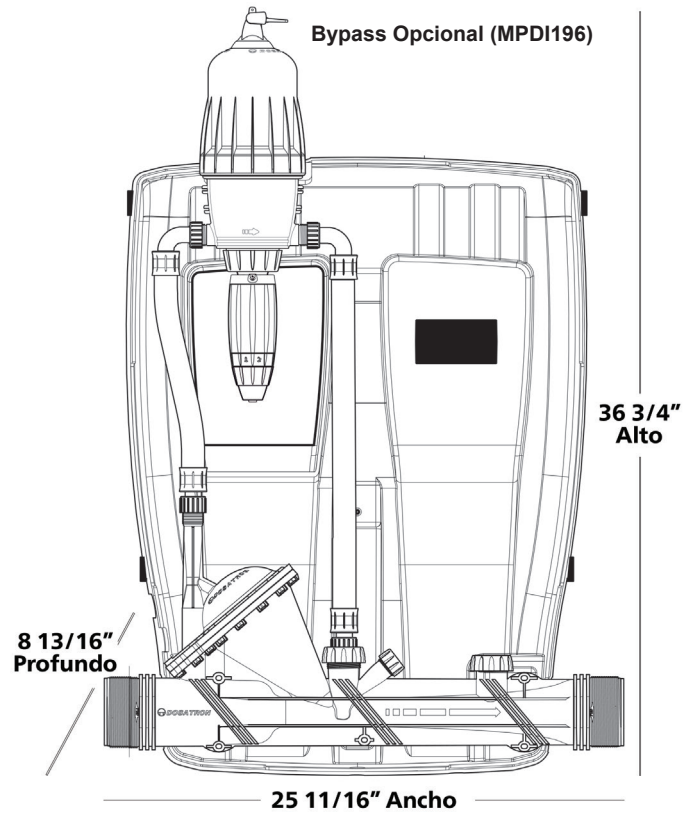
Todas las unidades incluyen: manguera de succión, filtro con peso, y guía de rápido inicio. Temperatura máxima: 104°F



Para mayor información sobre los NUEVOS D132 o para ordenar, llame al **1-800-523-8499** o **CHATEE** con nosotros en www.dosatronusa.com.

1-800-523-8499 • 1-727-443-5404 • www.dosatronusa.com

DIAGRAMA D132



INSTALACIÓN DE LA UNIDAD

