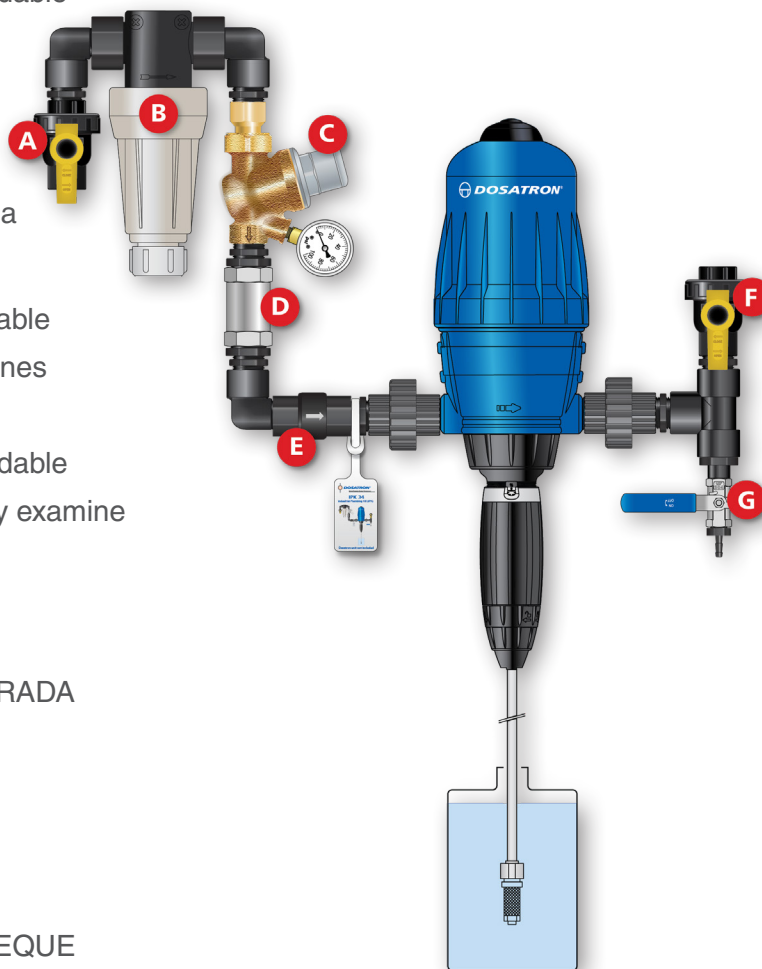


RÁPIDO CEBADO Y COLECCIÓN DE MUESTRA

Para Aplicaciones Industriales

- Pasos para el **Rápido Cebado** (útil con flujos de agua bajos):
 1. **Cierre** la Válvula de Bola de salida
 2. Inserte la manguera de inyección en el tanque de concentrado
 3. **Abra** la Válvula de Bola de acero inoxidable (recoja la solución descargada o envíela al drenaje)
 4. Observe la manguera de inyección, cuando este llena cuente 10 clics
 5. **Cierre** la Válvula de Bola de acero inoxidable
 6. **Abra** la Válvula de Bola de salida

- Pasos para **Colección de Muestra:**
 1. Asegúrese de que la unidad esté cebada
 2. **Cierre** la Válvula de Bola de salida
 3. **Abra** la Válvula de Bola de acero inoxidable
 4. En un recipiente limpio, colecte 2.5 galones de solución diluida
 5. **Cierre** la Válvula de Bola de acero inoxidable
 6. Saque una muestra de los 2.5 galones y examine la concentración
 7. **Abra** la Válvula de Bola de salida



A VÁLVULA DE BOLA DE ENTRADA

B FILTRO

C REGULADOR DE PRESIÓN

D REGULADOR DE FLUJO

E VÁLVULA CHEQUE

F VÁLVULA DE BOLA DE SALIDA

G VÁLVULA DE BOLA DE ACERO INOXIDABLE

► **Kit de Plomería Industrial (IPK) - para Aplicaciones Industriales**

Cada NUEVA instalación industrial requiere un IPK para garantizar el rendimiento adecuado y durabilidad de la unidad Dosatron

POR QUÉ LOS COMPONENTES SON ESENCIALES EN UN IPK:

- **FILTRO** - Incluso utilizando agua limpia de la ciudad o OI, la tubería al Dosatron puede ser vieja y podría permitir que los escombros se desalojen y entren en la unidad Dosatron, causando daños. El filtro evita que esto ocurra
- **REGULADOR DE PRESIÓN** - Evitará picos potenciales en la presión de suministro que podrían exceder la clasificación máxima del Dosatron, posiblemente causando daños internos
- **REGULADOR DE FLUJO** - **IMPORTANTE:** Sin un Regulador de Flujo, la conexión a la unidad Dosatron podría exceder fácilmente la capacidad de flujo

Por diseño, la frecuencia de marcha del pistón del Dosatron se acelera tratando de mantener proporcionalidad (similar a conducir su automóvil en primera marcha). La marcha del pistón a alta velocidad hará que este se rompa o que el émbolo cavite, lo que resultará en una dosis insuficiente

- **VÁLVULA CHEQUE** - Aunque una Válvula de Cheque no se considera una verdadera prevención contra el reflujo, ayuda a bloquear el reflujo de químico. El código local de plomería especificará cualquier prevención de reflujo necesaria



Para más información acerca sobre nuestros IPKs llame al 1-800-523-8499 o CHATEE con nosotros en www.dosatronusa.com

